



### RITEL-Industrieklemmen

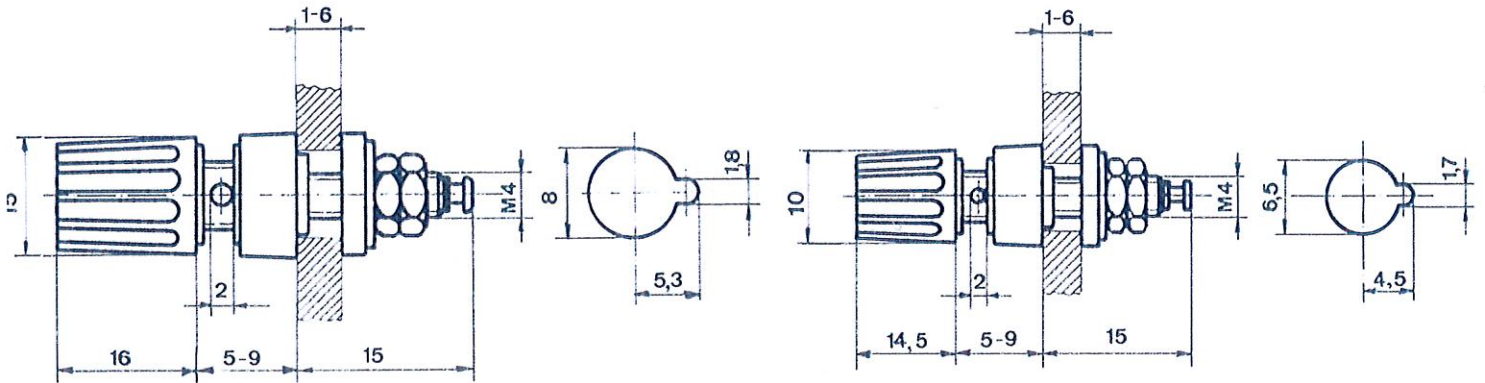
- Für 4 mm Steck- und Drahtanschluss (bis  $\phi$  2 mm)
- mit Verdrehungsschutz
- mit unverlierbarem Berührungsschutz
- montierbar bis Frontplattenstärke von 6 mm
- Kunststoffteile Polyamid

### Pinces industrielles RITEL

- Pour connexion enfichable 4 mm et par fil (jusqu'à  $\phi$  2 mm)
- avec dispositif antirotatoire
- avec protection imperable contre les contacts accidentels
- montables sur des platines jusqu'à 6 mm
- parties plastiques en Polyamid

### RITEL industrial terminals

- For 4 mm plug and wire connection up to 2 mm dia
- with locking device
- with captive insulation against electric shock
- can be fitted to front plates up to 6 mm thickness
- plastic parts in Polyamide



### Technische Daten

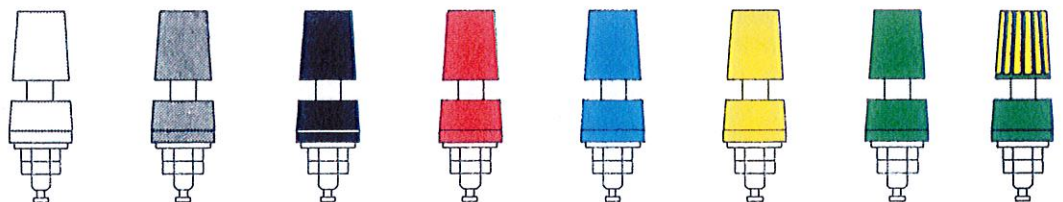
|                       | $\phi$ 15 mm  | $\phi$ 10 mm  |
|-----------------------|---------------|---------------|
| Dauerstrom:           | 25 Ampère     | 20 Ampère     |
| Übergangsspannung:    | 2500 Volt     | 2500 Volt     |
| Isolationswiderstand: | $10^{13}$ Ohm | $10^{13}$ Ohm |
| Kapazität:            | 6 pF          | 3 pF          |

### Indications

|                           |               |               |
|---------------------------|---------------|---------------|
| Courant permanent:        | 25 Ampère     | 20 Ampère     |
| Tension de contournement: | 2500 Volt     | 2500 Volt     |
| Résistance d'isolement:   | $10^{13}$ Ohm | $10^{13}$ Ohm |
| Capacité:                 | 6 pF          | 3 pF          |

### Technical Data

|                    | $\phi$ 15 mm  | $\phi$ 10 mm  |
|--------------------|---------------|---------------|
| Permanent current: | 25 Ampère     | 20 Ampère     |
| Contact voltage:   | 2500 Volt     | 2500 Volt     |
| Insulationres:     | $10^{13}$ Ohm | $10^{13}$ Ohm |
| Capacity:          | 6 pF          | 3 pF          |



|       |                        |            |            |            |            |            |            |            |            |
|-------|------------------------|------------|------------|------------|------------|------------|------------|------------|------------|
| 10 mm | standard<br>mat finish | 24 10 00 1 | 24 10 00 2 | 24 10 00 3 | 24 10 00 4 | 24 10 00 5 | 24 10 00 6 | 24 10 00 7 | 24 10 00 8 |
|       |                        | 24 10 10 1 | 24 10 10 2 | 24 10 10 3 | 24 10 10 4 | 24 10 10 5 | 24 10 10 6 | 24 10 10 7 |            |
| 15 mm | standard<br>mat finish | 24 15 00 1 | 24 15 00 2 | 24 15 00 3 | 24 15 00 4 | 24 15 00 5 | 24 15 00 6 | 24 15 00 7 | 24 15 00 8 |
|       |                        | 24 15 10 1 | 24 15 10 2 | 24 15 10 3 | 24 15 10 4 | 24 15 10 5 | 24 15 10 6 | 24 15 10 7 |            |