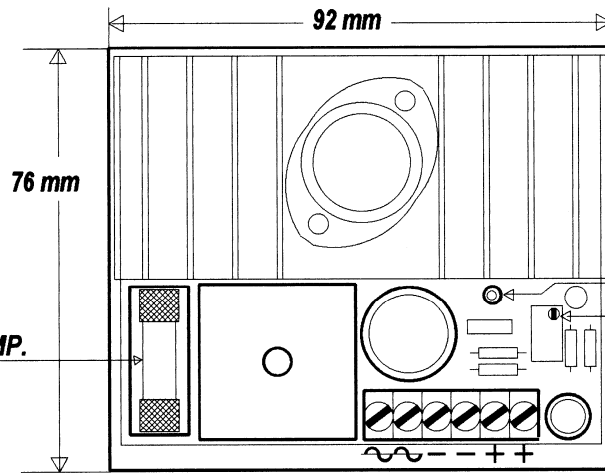


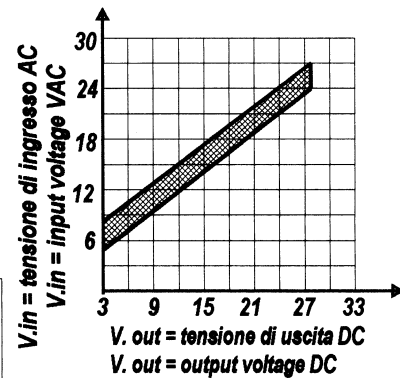
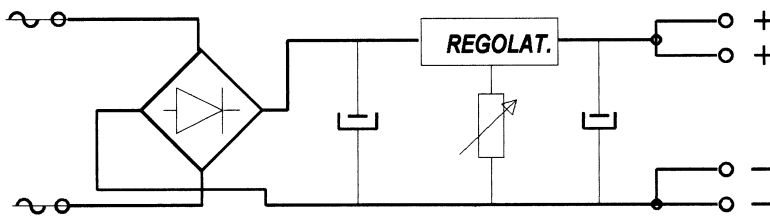
ALIMENTATORE STABILIZZATO
DA 2,5 AMP. su supporto a norme EN

2,5 AMP. STABILIZED POWER SUPPLY
Mounted on support acc. to EN rules



DIODO LED \ LED DIODE
TARATURA DELLA USCITA Vdc.
OUTPUT Vdc. ADJUSTMENT

FUSIBILE 4 AMP.
4 AMP FUSE



Tipo Type	Regolazione Adjustment	Tens. ingresso Input voltage	Tensione uscita Output voltage	Corente Current	Pd Pd
UN-AL2	in serie	8 --28 Vca	1,5 --30 Vcc	2.5A	15W

*I Moduli alimentatori connessi a valle del trasformatore, consentono una alimentazione stabilizzata dei circuiti a loro collegati grazie al filtraggio della corrente in ingresso .
 Di norma sono tarati per una uscita standard di 24 Vcc. Tutti i moduli comunque dispongono di un trimmer di regolazione per poter regolare la tensione di uscita tra 3 e 27 Vcc.
 Ogni alimentatore è in grado di disporre di una potenza pari a :
 $Pd = (Vac. ing. \times 1.41 - 1,2) - V.out \times I.out$
 Volendo regolare la tensione di uscita (V.out) per ottenere valori più bassi a parità della Vac. di ingresso, gli alimentatori saranno in grado di fornire correnti proporzionalmente più basse.*

*The power supply modules connected to the transformer allow a stabilized feeding to the connected circuits, thanks to the filtering of the input current, and are adjusted for a standard 24 output Vdc.
 All these modules are equipped with trimmers that permit adjustment of the output voltage. Every power supply can dissipate power (heat) according to following formula:
 $Pd = (Vac. in \times 1,41 - 1,2) - V.out \times I.out$
 Maintaining same input voltage (Vin) the output voltage (Vout) can be adjusted to obtain lower values, in this case the current of the power supplies will be proportionally lower too.*

UNITEC S.R.L. Cernusco sul Naviglio (MI)

Tel.0292140200
 Fax 0292147948

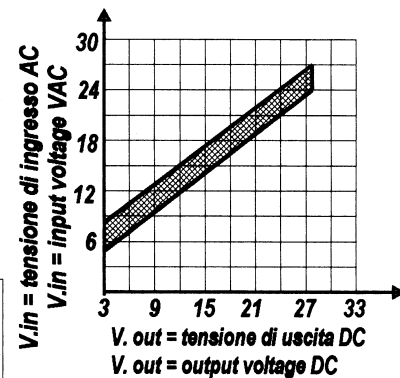
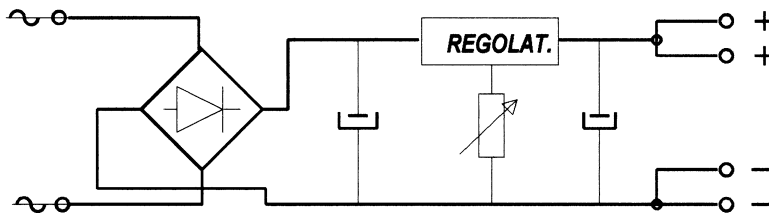
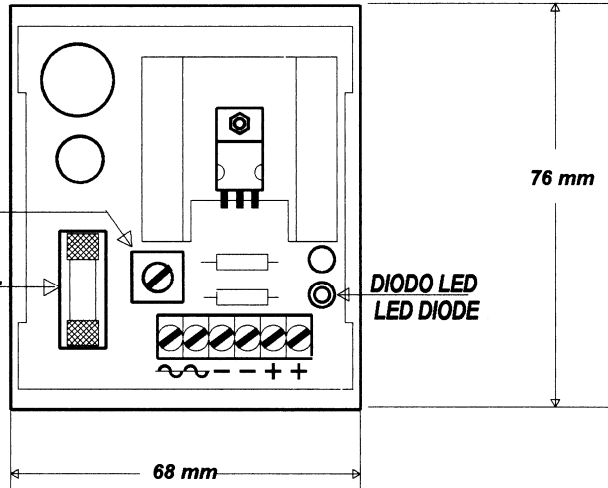
ALIMENTATORE STABILIZZATO
DA 1 AMP. su supporto a norme EN

1 AMP: STABILIZED POWER SUPPLY
Mounted on support acc. to EN rules

TARATURA DELLA USCITA Vdc.
 OUTPUT Vdc. ADJUSTMENT

FUSIBILE 1 AMP.
 1 Amp. FUSE

DIODO LED
 LED DIODE



Tipo Type	Regolazione Adjustment	Tens. ingresso Input voltage	Tensione uscita Output voltage	Corente Current	Pd Pd
UN-AL1	in serie	5-30 Vca	1,2-35 Vcc	1A	8W

*I Moduli alimentatori connessi a valle del trasformatore, consentono una alimentazione stabilizzata dei circuiti a loro collegati grazie al filtraggio della corrente in ingresso. Di norma sono tarati per una uscita standard di 24 Vcc. Tutti i moduli comunque dispongono di un trimmer di regolazione per poter regolare la tensione di uscita tra 1,5 e 27 Vcc. Ogni alimentatore è in grado di disporre di una potenza pari a :
 $Pd = (V_{ac. ing.} \times 1,41 - 1,2) - V_{out} \times I_{out}$
 Volendo regolare la tensione di uscita (V.out) per ottenere valori più bassi a parità della Vac. di ingresso, gli alimentatori saranno in grado di fornire correnti proporzionalmente più basse.*

*The power supply modules connected to the transformer allow a stabilized feeding to the connected circuits, thanks to the filtering of the input current, and are adjusted for a standard 24 output Vdc. All these modules are equipped with trimmers that permit adjustment of the output voltage. Every power supply can dissipate power (heat) according to following formula:
 $Pd = (V_{ac. in} \times 1,41 - 1,2) - V_{out} \times I_{out}$
 Maintaining same input voltage (Vin) the output voltage (Vout) can be adjusted to obtain lower values, in this case the current of the power supplies will be proportionally lower too.*

UNITEC

SS.11 Padana Superiore, 30
 20063 Cernusco Sul Naviglio (MI)

Tel.02 92140200

Fax. 02 92147948