

AZIONAMENTO A
MOSFET
UNIDIREZIONALE
SERIE AM**

Manuale di
Istruzione

NORME DI SICUREZZA

Le Apparecchiature Elettriche / Elettroniche possono costituire un rischio per la sicurezza delle persone. L'Utente Finale è responsabile affinché l'installazione venga eseguita secondo le norme e leggi vigenti. Le operazioni di installazione e manutenzione devono essere eseguite solo da personale specializzato dopo aver letto ed appreso le istruzioni contenute in questo manuale.

NORME GENERALI

(DPR n°224 DEL 24/5/88)

Direttive CEE n° 374/85 del 25/07/85

L'Utilizzo di questo Apparecchio deve essere conforme a quanto descritto sulle specifiche tecniche del prodotto ,essendo connesso alla rete di alimentazione è bene prevedere sempre un mezzo di sezionamento che consenta la accessibilità al sistema senza pericolo; la Società UNITEC declina ogni responsabilità per danni diretti o indiretti derivanti dall'uso improprio del materiale descritto in questo fascicolo.

NB: Il contenuto di questo manuale al momento della divulgazione è da ritenersi corretto , tuttavia il costruttore si riserva la facoltà di modificarne il contenuto in qualsiasi momento senza preavviso.

DICHIARAZIONE DI CONFORMITA' E DIRETTIVE CEE

La Soc. UNITEC S.R.L. con Sede in Cernusco sul Naviglio S.S.11 n°30 ella Persona del Proprio Legale Rappresentante, con la presente Dichiaro che per quanto di Propria Produzione , impiega materiali Elettrici - Elettronici conformi alle Normative Tecniche Europee e che i Prodotti sono costruiti e collaudati secondo la Normativa CEI EN 60204-1 ed a quanto indicato nei manuali d'uso allegati ad ogni singola fornitura.

Inoltre si comunica che quanto di nostra produzione rientra nella normativa :

LVD Bassa Tensione - Obbligatoria da gennaio 1977

EMC 89/336 -Compatibilità Elettromagnetica -Obbl.da gennaio 1996

La Ns. Società ha previsto in fase di collaudo un TEST secondo gli EMI Standard CSPR,EN,ETS,FCC, e ANSI C63 VCCI e VDE e con adeguata strumentazione presso Università Ingegneristica.

IN FEDE

UNITEC S.R.L.

OBBLIGO DI INFORMAZIONE AGLI UTENTI

ai sensi dell'art.13 del Decreto Legislativo 25 Luglio 2005, n°151 " Attuazione delle Direttive 2002/95/CE , 2002/96/CE e 2003/108/CE , relative alla riduzione dell'uso di sostanze pericolose nelle apparecchiature elettriche ed elettroniche , nonché allo smaltimento dei rifiuti



Il simbolo del cassonetto barrato riportato sulla apparecchiatura o sulla sua confezione , indica che il prodotto alla fine della propria vita utile deve essere raccolto separatamente dagli altri rifiuti.

La raccolta differenziata della presente apparecchiatura giunta a fine vita è organizzata e gestita dal produttore , L'utente che vorrà disfarsi della presente apparecchiatura dovrà quindi contattare il produttore e seguire il sistema che questi ha adottato per consentire la raccolta separata della apparecchiatura giunta a fine vita.

L'adeguata raccolta differenziata per l'avvio successivo dell'apparecchiatura dismessa al riciclaggio, al trattamento e allo smaltimento ambientale compatibile , contribuisce ad evitare possibili effetti negativi sull'ambiente e sulla salute e favorisce il reimpiego e/o riciclo dei materiali di cui è composta la apparecchiatura.

Lo smaltimento abusivo del prodotto da parte del detentore comporta l'applicazione delle sanzioni amministrative previste dalla normativa vigente.

La Soc UNITEC srl è regolarmente Iscritta al RAEE con il n° IT08020000003256

CARATTERISTICHE TECNICHE

TABELLA DI IMPIEGO

CODICE STANDARD	POT. W.	ALIMENTAZIONE	AMPER	ESECUZ.
AM - 0 - 12 - 5 - M - C	60	12 VCC	5	GIORNO
AM - 0 - 12 - 10 - M - C -	120	12 VCC	10	"
AM - 0 - 24 - 5 - M - C -	120	24 VCC	5	GIORNO
AM - 0 - 24 - 10 - M - C -	240	24 VCC	10	"
AM - 0 - 24 - 5 - M - C -	120	24 VAC	5	GIORNO
AM - 0 - 24 - 10 - M - C -	240	24 VAC	10	"
AM - 0 - 48 - 5 - M - C -	240	48 VAC	5	GIORNO
AM - 0 - 48 - 10 - M - C -	480	48 VAC	10	"
AM - 0 - 110 - 2,5 - M - C -	250	115 VAC	2,5	GIORNO
AM - 0 - 110 - 5 - M - C -	500	115 VAC	5	"
AM - 0 - 110 - 10 - M - C -	1000	115 VAC	10	"
AM - 0 - 220 - 2,5 - M - C -	500	230 VAC	2,5	GIORNO
AM - 0 - 220 - 5 - M - C -	1000	230 VAC	5	"
AM - 0 - 220 - 10 - M - C -	2000	230 VAC	10	"

DATI COMUNI A TUTTI I CONVERTITORI

- Temperatura di funzionamento = Da 0 a 40° Ambiente interno quadro . temperatura Max 65° con declassamento del 1,3% per ogni grado a partire da 40°.
- Temperatura di stoccaggio e trasporto = Da - 20° a + 70°
- Umidità Relativa = Max 85 % senza condensa (IEC 146)
- Altitudine = 1000 m s.l.m. con declassamento dell 1.22% ogni 100 m. sino a max 3000 metri.
- Funzionamento Standard = Regolazione in velocità (e poss. Reg. in corr.)
- Errore statico di Velocità con tachim. A transitori esauriti = +/- 2% della Vel.Max per var. carico da 5 a 100%
+/- 2% della Vel.Effettiva per var. temp.da 0 a 65°
- Impedenza di ingresso = 47 Kohm
- Campo di regolazione = Da 1 - 100 in Reazione di Tachimetrica
Da 1 - 10 in Reazione armatura
- Fattore di Forma = 1.05
- Classe di protezione = IP00

REGOLAZIONI E COLLEGAMENTI

MORSETTIERA 1

- Morsetto n° 10 = Ingresso Linea 1 di alimentazione
- Morsetto n° 9 = Ingresso Linea 2 di alimentazione
- Morsetto n° 8 = Uscita + Eccitazione
- Morsetto n° 7 = Uscita - Eccitazione
- Morsetto n° 6 = Uscita - Armatura
- Morsetto n° 5 = Uscita + Armatura
- Morsetto n° 4 = Ingresso D.T.
- morsetto n° 3 = Laterale potenziometro lato min. vel.
- Morsetto n° 2 = Ingresso Segnale di rif. (centrale potenziometro)
- Morsetto n° 1 = Uscita Negativa per alimentazione potenziometro di comando (2-10 Kohm)
- Morsetto n° L = Ingresso per abilitazione del convertitore
- Morsetto n° B = Uscita negativa da - 12 a - 16 Vcc per abilitazione del convertitore

MORSETTIERA 2 (Opzionale)

- Morsetto n° 1 = Uscita contatto del relè velocità zero N.A
- Morsetto n° 2 = Uscita contatto del relè velocità zero N.A.

TRIMMER DI TARATURA

- P1 = Regolazione Velocità Massima
- P2 = Regolazione Velocità Minima
- P3 = Regolazione Tempo di accelerazione \ decelerazione (su rich.solo acc.o solo dec.)
- P4 = Regolazione Corrente Massima (Tarato in Fabbrica)
- P5 = Regolazione Compensazione RxI

NORMATIVE GENERALI PER LA SOPPRESSIONE DEI DISTURBI DI RETE

EMC 89\336 COMPATIBILITA' ELETTRROMAGNETICA (MARCHIO CE)

L'Apparecchiatura da voi acquistata è stata costruita rispettando le vigenti normative per la compatibilità elettromagnetica. Le prove Effettuate presso Laboratorio Universitario hanno permesso di stabilire il grado di emissione per ogni singolo prodotto ;

DI CONSEGUENZA

Essendo questi azionamenti ritenuti componenti di apparecchiatura elettrica, si rende necessario al fine di garantire il marchio CE , l'impiego di appropriati filtri di rete. Diamo di seguito tabella dei filtri da noi collaudati per le diverse taglie di azionamento da interporre tra la rete e l'alimentazione come indicato nello schema di collegamento. Per più azionamenti nella stessa apparecchiatura è consigliabile un filtro generale di rete (Vedere consigli pratici su altra pubblicazione)

AM - 24 - 5 opp. 10 Amp .	Filtro Tipo FN2060- 10\06	opp. F.AK.D3300 ZC.
AM - 48 - 5 opp .10 Amp.	Filtro Tipo FN2060 -10\06	opp. F.AK.D3300 ZC
AM - 110 opp 220 - 2.5 Amp.	Filtro Tipo FN2060 - 6\06	opp. F.AK.D3300 ZA
AM - 110 opp.220 - 5 Amp.	Filtro Tipo FN2060 - 6\06	opp. F.AK.D3300 ZB
AM - 110 opp.220 . 10 Amp.	Filtro Tipo FN2060 -10\06	opp. F.AK.D3300 ZC

CABLAGGIO - MESSA IN SERVIZIO E TARATURE

Per ciò che riguarda il montaggio entro le apparecchiature, è necessario che il dissipatore abbia sufficiente spazio attorno in modo tale da permettere un sufficiente ricambio di aria. Nel caso di cablaggi con altre apparecchiature che dissipano calore e bene predisporre una ventilazione forzata nella cassetta. Effettuare i collegamenti come indicato a Pag.5 e 6.

Alimentare l'azionamento con la tensione indicata sul trasformatore e sulla targhetta di identificazione.

Se tutto il cablaggio è stato fatto correttamente si illuminerà il diodo Led LD1 indicato sul circuito con la dicitura "PRESENZA TENSIONE". Questo Led rimarrà acceso anche dopo lo spegnimento del convertitore ad indicare che il condensatore elettrolitico è ancora carico ci vorranno circa 60" per la completa scarica ed il conseguente spegnimento del Led.

Prima di abilitare il convertitore, assicurarsi che il Jumper posto sopra la morsettiera (vicino al morsetto 3) sia inserito esattamente per la reazione voluta (Dinamo -encoder - Armatura) Vedi descrizione nelle prossime righe.

E' ora possibile abilitare il convertitore tramite il Consenso B - L possibilmente da contatto pulito e comunque precisiamo che : B è una Uscita negativa a - 12 \ 16 V.

L è un ingresso che accetta tensioni da - 8 a - 24 V.

con una corrente di circa 5 mA. (Ingresso Industriale Protetto)

Per effettuare la taratura del campo di regolazione, ruotare il potenziometro di comando tutto verso lo zero Volt (morsetto 3) quindi con il trimmer P2 tarare lo zero o la minima velocità voluta, ruotare poi il potenziometro di comando tutto dalla parte opposta e con il trimmer P1 tarare la massima velocità voluta.

Se l'azionamento è predisposto per il funzionamento in reazione Armatura, le tarature possibili con P1 nella esecuzione standard sono :

Alim. V230 (Res. 100Kohm) P1 tutto in senso Antiorario = 125 V. Tutto orario = 180 V.

Alim. V115 (Res. 56Kohm) P1 tutto in senso Antiorario = 75 V. Tutto orario = 105 V.

Alim. V 48 (Res. 20Kohm) P1 tutto in senso Antiorario = 35 V. Tutto orario = 48 V.

Alim. V 24 (Res. 8.2Kohm) P1 tutto in senso Antiorario = 18 V. Tutto orario = 24 V.

Se il Jumper di selezione viene spostato su D.T., la resistenza standar montata per tutti i tipi è una 10 Kohm pari ad una reazione regolabile nel campo 18 - 32 Vcc.

Per altre tensioni di D.T. non rientranti nella gamma sopracitata sarà necessario Sostituire la resistenza come da disegno nella pag.7.

P3 - REGOLAZIONE RAMPA (opzionale)

Tramite questo trimmer è possibile impostare una accelerazione e decelerazione graduale del convertitore. Le regolazioni standar sono : con trimmer ruotato tutto in senso antiorario = 0 \ max 0,2" ruotato tutto in senso orario = 0 \ max 5-8"

Su richiesta è possibile avere altri tempi di rampa oppure la sola accelerazione o la sola decelerazione regolabile, aprendo il contatto BL la rampa si azzerra istantaneamente.

P4 - CORRENTE

Tramite questo trimmer è possibile limitare la corrente massima che può erogare l'azionamento, di norma questa taratura viene effettuata in fabbrica e sigillata e comunque possibile tararlo a correnti più basse sino in prossimità dello zero.

P5 - COMPENSAZIONE RxI (opzionale)

Questo trimmer serve principalmente a compensare la caduta di giri del motore C.C
A causa della variazione di carico a cui può essere sottoposto.
Ruotando in senso Antiorario si incrementa la sua efficacia ; bisogna non eccedere
Nell'incremento in quanto si può incorrere in pendolamenti del motore.
In reazione da dinamo tachimetrica non serve ed è sconsigliato usare questo trimmer.

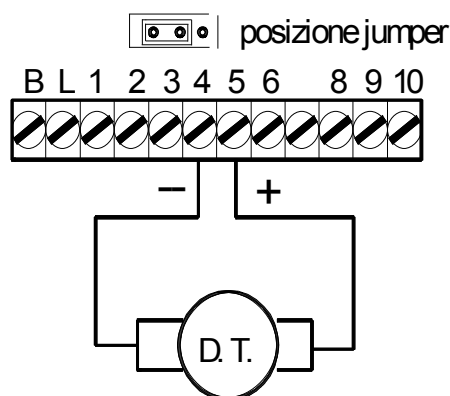
RELE' VELOCITA' ZERO (Su richiesta)

Con questa opzione è disponibile un contatto pulito in scambio che inverte la sua
posizione ogni volta che dall'azionamento esce tensione di armatura.
il relè è normalmente eccitato a tensione zero di uscita ed è segnalato da diodo
Led giallo :Quando dall'azionamento comincia ad uscire tensione, si eccita e rimane
In tale posizione sino a qualche secondo dopo che è cessata la tensione di armatura.
NB: Il relè è collegato direttamente alla tensione di armatura, non è possibile collegarlo
ad una eventuale D.T. e non è regolabile.

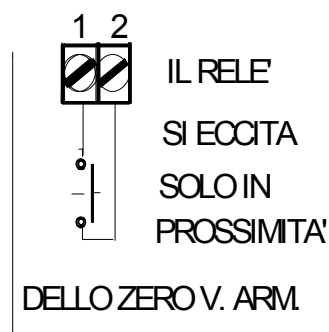
INDICATORE BLOCCO ARMATURA

Questa serie di azionamenti possiede un controllo elettronico della corrente di
Armatura che provvede a bloccare l'azionamento nel caso che la Corrente superi per
un periodo superiore ai 5" la taratura massima impostata sul trimmer di limitazione.
Allo spunto iniziale l'azionamento può erogare circa il 150% della corrente nominale Per circa 5"
per permettere al motore di partire se ciò non avviene interviene il
Blocco motore e si accende il led rosso posto sopra al trimmer della rampa; stessa
cosa avviene se in funzionamento normale la corrente di armatura supera i limiti
imposti a seconda del tipo di azionamento per un periodo superiore ai 5".
Per ripristinare il funzionamento normale è sufficiente spegnere e riaccendere
l' azionamento. Se il problema persiste verificare il motore o il carico ad esso collegato.

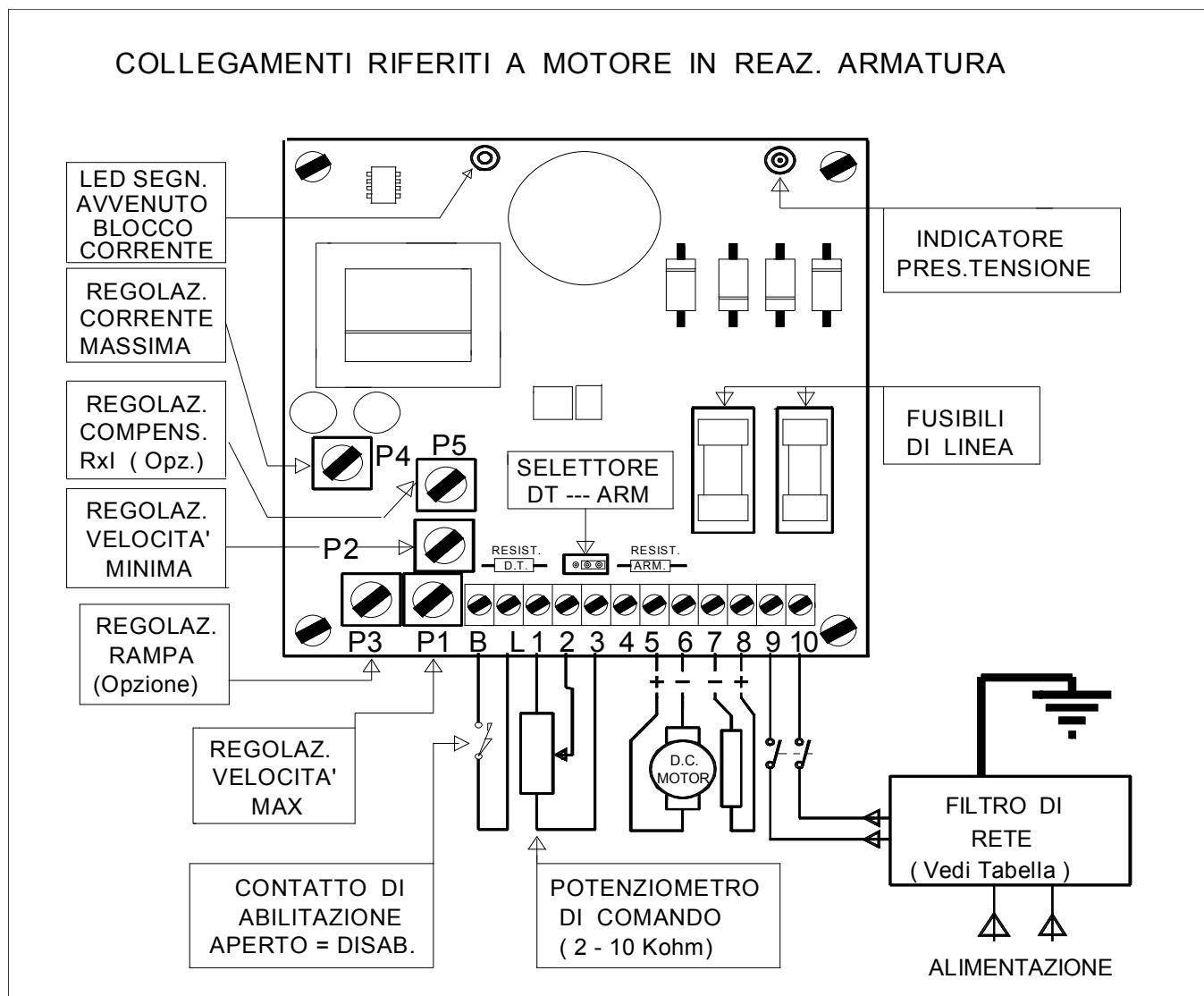
COLLEGAMENTO DI DINAMO TAC.



USCITA M2 RELE' ZERO V.



COLLEGAMENTI RIFERITI A MOTORE IN REAZ. ARMATURA



ALIMENTAZIONE IN C.C.:

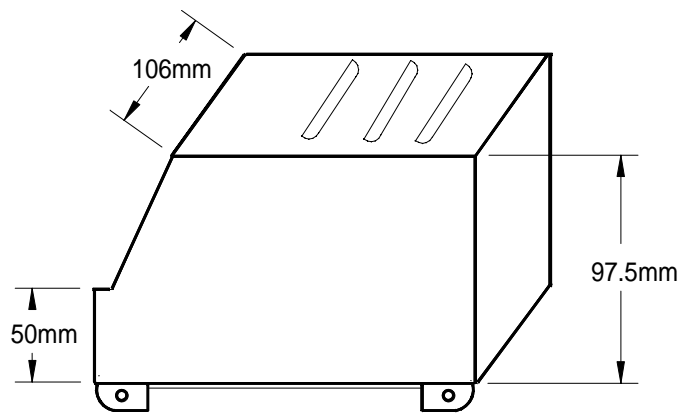
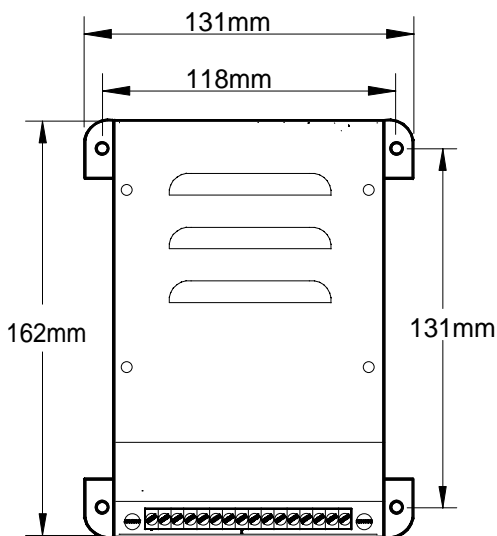
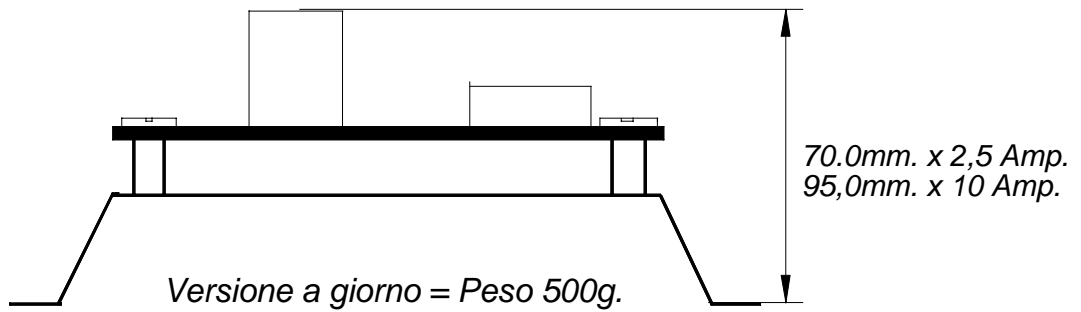
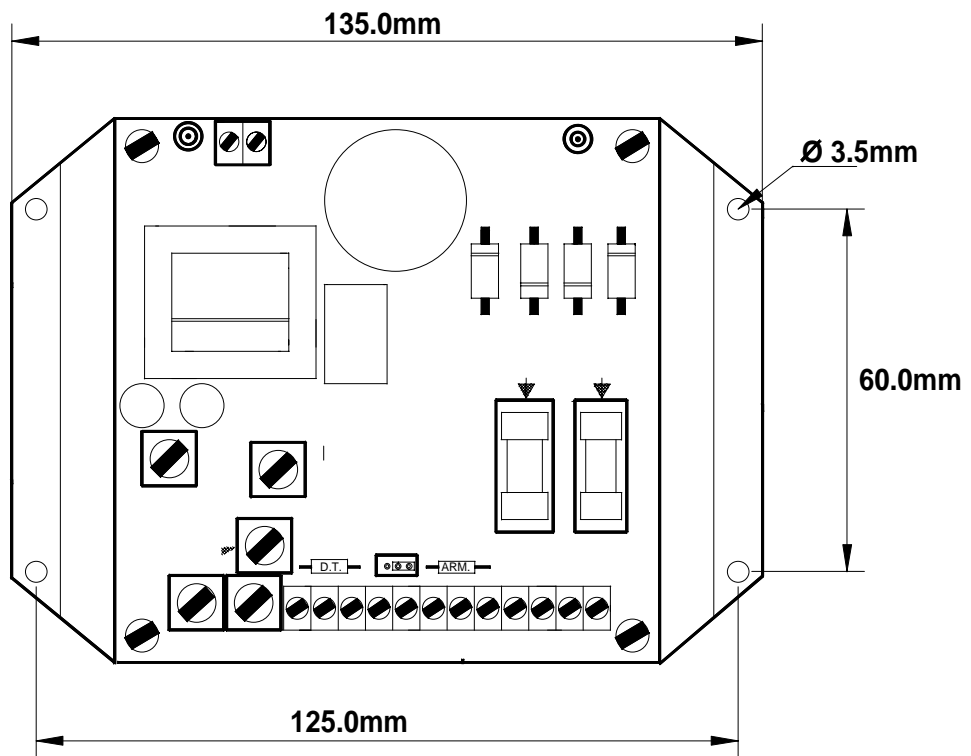
E' possibile su richiesta fornire azionamenti con alimentazione direttamente in C.C. Le caratteristiche di funzionamento e di rendimento restano praticamente invariate tranne che per la tensione di uscita che rimane limitata al 95% della tensione di alimentazione.

INDUTTANZA DI LIVELLAMENTO C.C.

Data l'alta velocità di commutazione dei mosfet la corrente continua presente ai capi del motore ha un fattore di forma = o migliore di 1,05 pertanto non è necessaria alcuna induttanza in serie al motore. Solo in particolari casi di motori a bassissima induttanza o motori piatti si può pensare di metterla. Il calcolo della stessa può essere fatto così: Volt alim. Ac per 1.41 per 0,05 diviso la corrente nominale de motore = Induttanza in millihenri.

NOTA IMPORTANTE

Questa serie di azionamenti non è isolata galvanicamente dalla rete, pertanto non è possibile comandare più azionamenti con lo stesso potenziometro e neppure collegare tra loro 2 o più azionamenti a meno che venga interposto un trasformatore di isolamento sulla rete di alimentazione o sui segnali di riferimento.



VERSIONE IP20 PESO = Kg. 0.750

UNITEC S.R.L. Cernusco Sul Naviglio (MI) Tel 0292140200